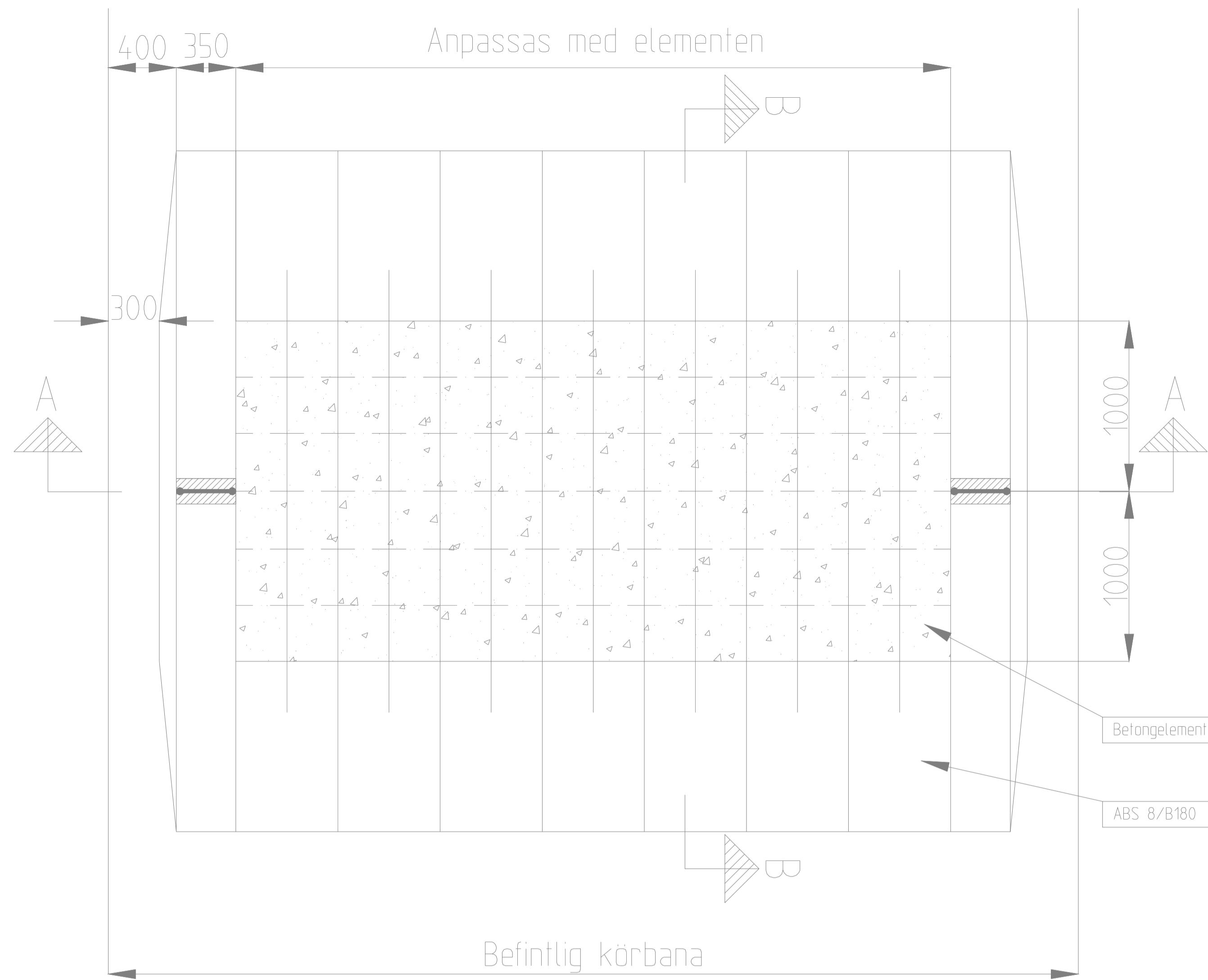


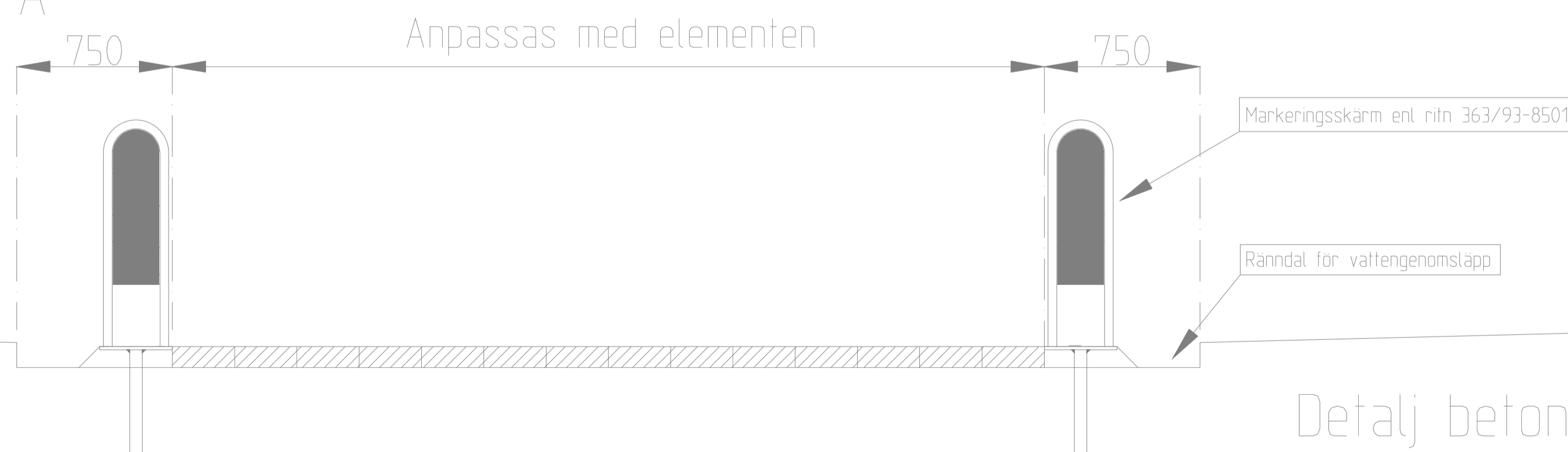
Plan
1:20 vid A1



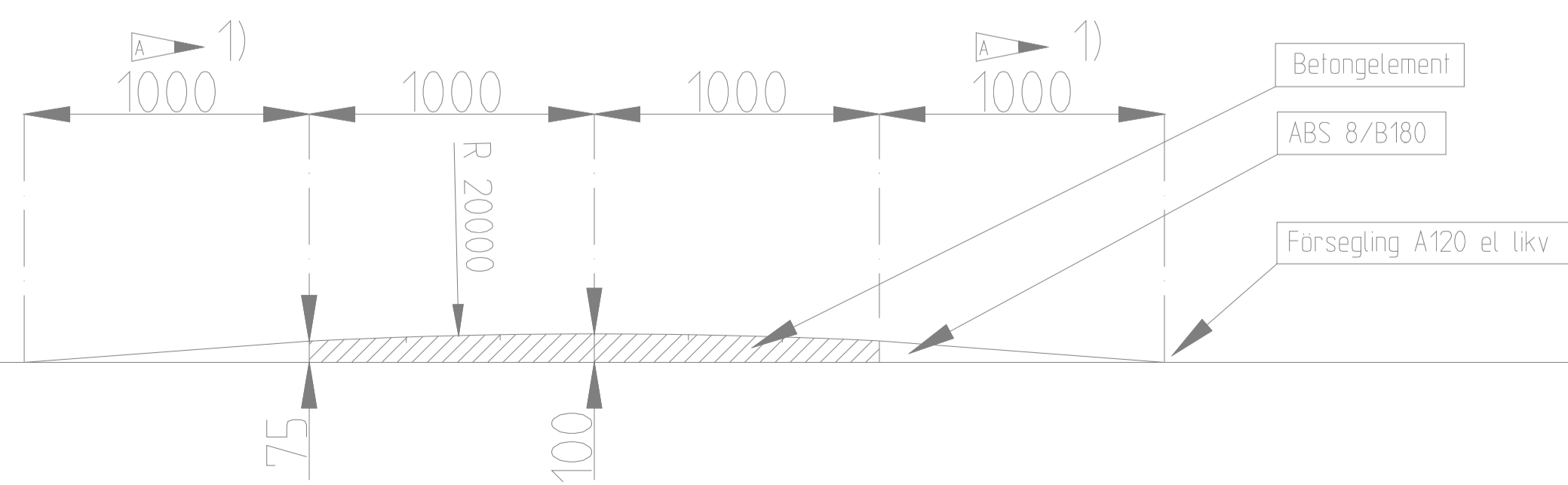
ARBETSBEKRIVNING

Körbanytan justeras vid behov med asfalt.
Varje betongelement spikas eller fastsätts med två limsträngar av G-typ, beroende på fabrikat. Fogar fylls med fogsand.
Mått i mm.

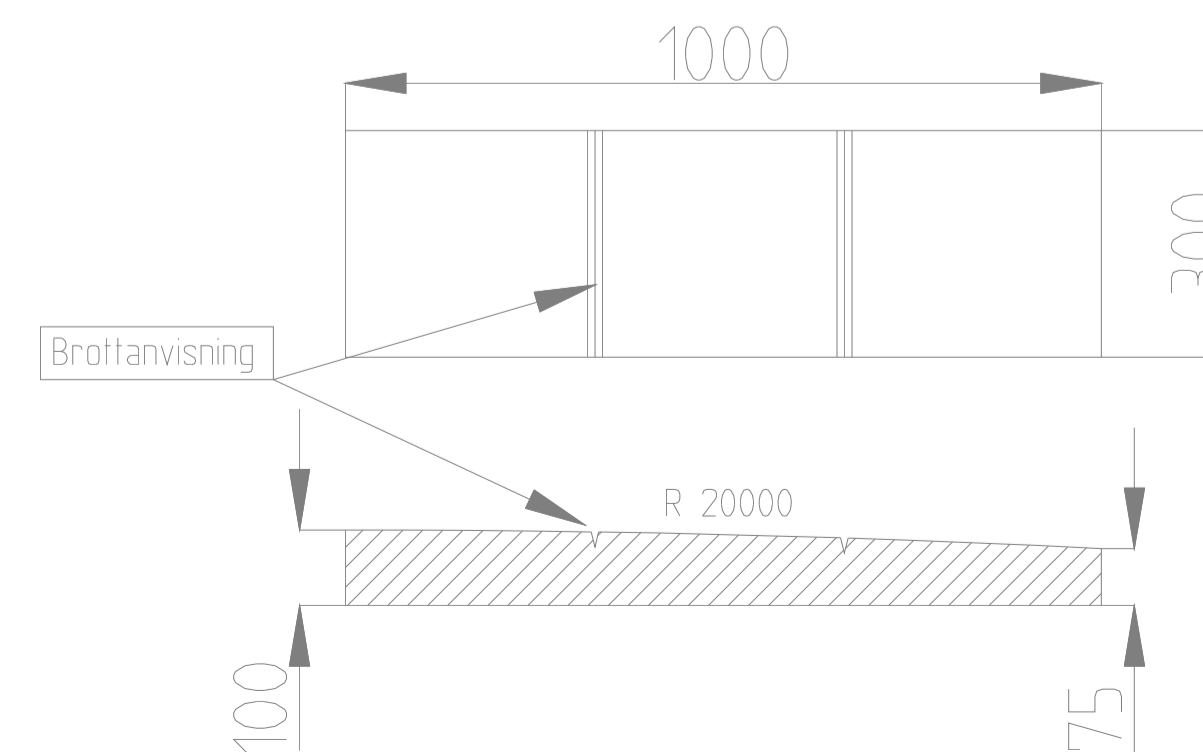
Sektion A - A
1:20 vid A1



Sektion B - B
1:20 vid A1



Detalj betongelement
1:10 vid A1



1) På gator/vägar med linjebustrafik skall ramplängden vara 20m.

A	3	2002-02-01	Ramplängd vid linjebustrafik	RA
Rev titel	Antal rev	Rev datum	Rev omfattning	Verkens rev datum
		GÖTEBORGS GATU AB TEKNIK BOX 1086 405 23 GÖTEBORG TEL 031/62 80 00		UPPRÄTTAD FÖR
HANDLAGGARE Ulf Lofgren		KVAL SÄKRAD RITAD/DWG-FL RAVAGBULA RA		STANDARDDRITNING VÄGBULA AV BYGGELEMENT
GODKÄND GÖTEBORG 2001-02-01		KONSTR AV 363/93		SKALA 120 vid A1
		OBJEKTSNR 363/93-3502		RITINGSNR 363/93-3502